

ICS 31.260

L45

备案号:



中华人民共和国电子行业标准

SJ/T 11399—2009

半导体发光二极管芯片测试方法

Measurement methods for chips of light emitting diodes

2009-11-17 发布

2010-01-01 实施

中华人民共和国工业和信息化部 发布

前 言

本标准的附录A、附录B为资料性附录。

本标准由工业和信息化部电子工业标准化研究所归口。

本标准由半导体照明技术标准工作组组织起草。

本标准起草单位：中国光学光电子行业协会光电器件分会、厦门华联电子有限公司、杭州浙大三色仪器有限公司、深圳淼浩高新科技有限公司。

本标准参加单位：见附录B。

本标准主要起草人：鲍 超、胡爱华、牟同升、李明远、彭万华。

引 言

LED芯片测试方法主要涉及LED芯片的电、辐射度和光度及色度学参数，包括正向电压、反向电流、色品坐标、主波长、色纯度、光强度和光通量等；另外，LED热学参数如结温、热阻和静电放电测试方法，包括人体模式和机器模式测试等在生产实践中也常用到。为进一步推进和规范LED芯片测试和试验工作并和国外接轨，必须制定产业界切实有效的LED芯片测试方法的标准。

虽然LED芯片测试的原理与已封装器件类似，但是在测试的准确性、可重复性和可比对性方面仍然存在许多问题。因此本标准对芯片测试的关键部分作出了统一明确的规定，例如规定了探针台表面反射率、探针的直径、弹性和角度等，同时标准还推荐了不同测试装置之间定标校准的方法，使芯片的测试可以在可靠、重复性好的情况下进行。

半导体发光二极管芯片测试方法

1 范围

本标准规定了半导体发光二极管芯片（以下简称芯片）的辐射度学、光度学、色度学、电学、热学参数以及电磁兼容性的测试方法。

本标准适用于可见光半导体发光二极管芯片。紫外光和红外光发光二极管芯片以及外延片的测试可参考执行。

2 规范性引用文件

下列文件中的条款通过本标准的引用而成为本标准的条款。凡是注日期的引用文件，其随后的修改单（不包括勘误的内容）或修订版均不适用于本标准，然而，鼓励根据本标准达成协议的各方研究是否可使用这些文件的最新版本。凡是不注日期的引用文件，其最新版本适用于本标准。

GB/T 5698—2001 颜色术语

GB/T 11499—2001 半导体分立器件文字符号

GB/T 15651—1995 半导体器件 分立器件和集成电路 第5部分：光电子器件(IEC 60747-5:1992, IDT)

SJ/T 11394—2009 半导体发光二极管测试方法

3 术语、定义和符号

GB/T 5698、GB/T 11499、GB/T 15651确立的以及下列术语、定义和符号适用于本标准。

3.1

探针台 probe station

由测试探针、引线和台座组成，用于完成芯片电极与测量电路的电气连接的装置。

4 芯片点亮和测试条件

4.1 芯片点亮条件

4.1.1 探针台

4.1.1.1 通则

芯片点亮时的结温变化对LED电参数、光参数和辐射通量、光的波长和颜色等都会有很大影响，同时，芯片点亮时的探针、基底等都有不稳定的因数，因此应该对探针和探针台基底的性能和参数作出规定，保证点亮和测试芯片时可以得到稳定可靠的测试数据。

4.1.1.2 探针台基底

应该对放置芯片的探针台基底的大小、材质、表面反射率、表面接触性能和表面温度作出规定。

4.1.1.3 测试探针

应该对测试探针的直径、弹性、压在芯片上的角度作出规定。

4.1.2 点亮方式

4.1.2.1 芯片电气连接

测试芯片时，将钨质探针压在芯片的电极上，完成与芯片的电气连接。

4.1.2.2 双侧电极芯片

电极在双侧的芯片应该用银浆粘贴在基底上, 保证芯片稳定, 测试探针接触良好。

4.1.2.3 功率芯片

功率芯片应该安装在相同的金属基板上, 测试探针压在电极板上, 保证接触良好。

4.1.3 驱动方式

驱动和测量芯片时, 可用以下两种方式:

a) 恒定电流驱动稳态测试

用达到规定稳定度的恒流源点亮芯片, 恒定电流应在规定值的 $\pm 1\%$ 以内; 按规定的时间预热芯片。要求芯片自身发热及周围温度变化时对测定值影响最小。

b) 脉冲电流驱动瞬态测试

使用脉冲电流驱动芯片, 规定电流的脉冲宽度和占空比, 脉冲宽度要大于芯片结温热平衡时间。在驱动脉冲持续期内快速测量芯片各项参数。输入脉冲频率和占空比的允许偏差应在 $\pm 2\%$ 以内。

4.2 测量条件

除非另有规定, 芯片的光电参数测量应按本标准规定的条件进行。

4.2.1 标准大气条件

标准大气条件如下:

- a) 温度: $15\text{ }^{\circ}\text{C}\sim 35\text{ }^{\circ}\text{C}$;
- b) 相对湿度: $45\%\sim 75\%$;
- c) 气压: $86\text{ kPa}\sim 106\text{ kPa}$ 。

4.2.2 仲裁试验的标准大气条件

仲裁试验的标准大气条件如下:

- a) 温度: $25\text{ }^{\circ}\text{C}\pm 1\text{ }^{\circ}\text{C}$;
- b) 相对湿度: $48\%\sim 52\%$;
- c) 气压: $86\text{ kPa}\sim 106\text{ kPa}$ 。

4.2.3 环境条件

- a) 测量环境应无影响测试准确度的机械振动、电磁和光照等干扰;
- b) 除非另有规定, 芯片全部光电参数均应在热平衡下进行(要有足够测试预热时间);
- c) 测量系统应接地良好。

4.3 测量设备

测量设备的不确定度应符合相关规范的技术要求并检定合格。在检定周期内, 按有关操作规程进行测量。

5 电参数测定方法

5.1 芯片电气连接

将测试探针压在芯片的电极上或引出端上, 完成与芯片的电气连接。

5.2 正向电压

正向电压的测量按SJ/T 11394—2009方法1001。

5.3 反向电压

反向电压测量按SJ/T 11394—2009方法1002。

5.4 反向电流

反向电流测量按SJ/T 11394—2009方法1003。

5.5 总电容

总电容测量按SJ/T 11394—2009方法1004。

6 光参数测定方法

6.1 发光强度

6.1.1 芯片电气连接

将测试探针压在芯片的电极上或引出端上，完成与芯片的电气连接。

6.1.2 目的

测量芯片发光强度。

该方法适用于下列状态下对芯片发光强度测量：

状态1：如图1所示的光度测试结构；

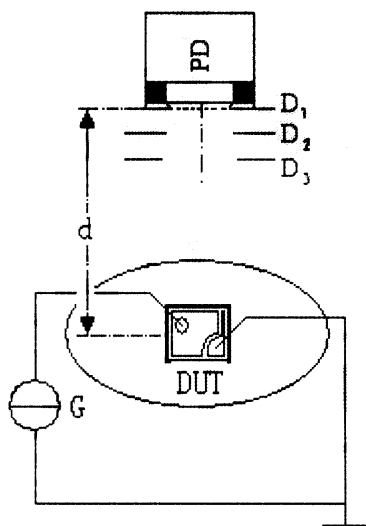
状态2：如图2所示的光学显微镜附属摄像测量系统。

6.1.3 测量原理

光度探测器的相对光谱响应度应该校准到和CIE（国际照明委员会）标准光度观测者光谱光视效率函数 $V(\lambda)$ 一致，测试辐射参数时应采用无光谱选择性的光探测器。测试系统应该按距离 d 和光阑 D_1 用标准器校正。测量距离 d 必须大于光度探测器直径5倍~10倍。要求被测器件的机械轴通过探测器孔径的中心。

对于脉冲测量，电流源应该提供所要求的幅度、宽度和重复率的电流脉冲。探测器上升时间相对于脉冲宽度应该足够小，系统应该是一个峰值测量仪器。

测量原理图见图1。



图中：

DUT——被测芯片；

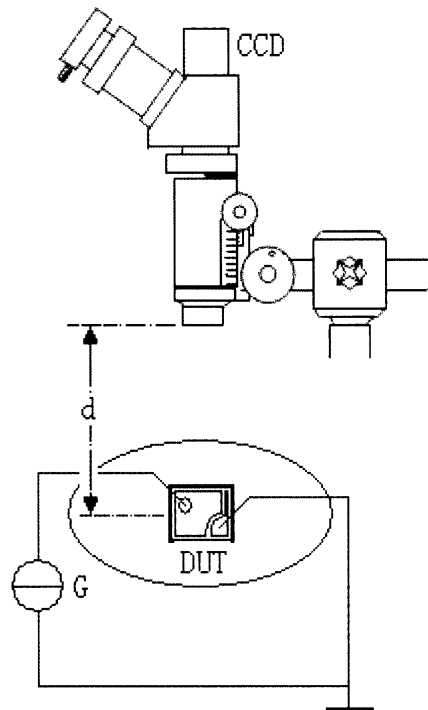
G——电流源；

PD——包括面积为 A 的光阑 D_1 的光度探测器；

D_2 、 D_3 ——消除杂散光光阑， D_2 、 D_3 不应限制探测立体角；

d ——被测器件与光阑 D_1 之间的距离。

图1 芯片发光强度测量原理图



图中：

DUT——被测芯片；

G——电流源；

d——被测器件与光学显微镜探测窗口之间的距离。

图2 光学显微镜摄像测量系统示意图

6.1.4 测量步骤

将测试探针压在芯片的电极上或引出端上，完成与芯片的电气连接。给被测芯片加上规定的电流，按规定时间预热后，用光度测量系统测量芯片发光强度。

6.1.5 规定条件

相关详细规范应至少规定如下条件：

- 环境温度和合适的大气条件；
- 正向电流(稳态)；
- 脉冲宽度和占空比(瞬态)；
- 预热时间。

6.2 光通量和光通量效率

将测试探针压在芯片的电极上或引出端上，完成与芯片的电气连接。
光通量和光通量效率测量按SJ/T 11394—2009中方法2003。

6.3 辐射通量和辐射效率

将测试探针压在芯片的电极上或引出端上，完成与芯片的电气连接。
辐射通量和辐射效率测量按SJ/T 11394—2009中方法2004。

6.4 峰值发射波长、光谱带宽、相对光谱功率分布和重心波长

将测试探针压在芯片的电极上或引出端上，完成与芯片的电气连接。

峰值发射波长、光谱带宽和相对光谱功率分布测量按SJ/T 11394—2009中方法2005。

重心波长测量时按SJ/T 11394—2009中方法2005获得被测LED相对光谱功率分布 $S_x(\lambda)$ ，按下式计算得到重心波长：

$$\lambda_c = \int_{\lambda_1}^{\lambda_2} \lambda S_x(\lambda) d\lambda / \int_{\lambda_1}^{\lambda_2} S_x(\lambda) d\lambda \quad \dots\dots\dots (1)$$

7 光电特性测量方法

7.1 芯片电气连接

将测试探针压在芯片的电极上或引出端上，完成与芯片的电气连接。

7.2 开关时间

将测试探针压在芯片的电极上或引出端上，完成与芯片的电气连接。

开关时间测量按SJ/T 11394—2009中方法3001。

8 颜色特性测量方法

8.1 芯片电气连接

将测试探针压在芯片的电极上或引出端上，完成与芯片的电气连接。

8.2 色品坐标

色品坐标测量按SJ/T 11394—2009中方法4001和方法4002。

注：要求测量精度高、测量速度允许慢的场合采用SJ/T 11394—2009中方法4001；而要求快速测量则可采用SJ/T 11394—2009中方法4002。

8.3 主波长和刺激纯度

主波长和刺激纯度测量按SJ/T 11394—2009中方法4003。

8.4 色差

色差测量按SJ/T 11394—2009中方法4004。

9 芯片热学特性测量方法

9.1 芯片电气连接

将测试探针压在芯片的电极上或引出端上，完成与芯片的电气连接。

9.2 结温

芯片的结温测试与半导体发光二极管相同，见SJ/T 11394—2009中方法5001和5002。

10 静电放电敏感性测试

10.1 芯片电气连接

将测试探针压在芯片的电极上或引出端上，完成与芯片的电气连接。

10.2 人体模式的静电放电敏感性测试

对芯片进行人体模式的静电放电敏感性测试按SJ/T 11394—2009中方法6001。

10.3 机器模式的静电放电敏感性测试

对芯片进行机器模式的静电放电敏感性测试按SJ/T 11394—2009中方法6002。

附 录 A
(资料性附录)
芯片发光强度测试系统校准程序

A.1 总则

芯片测试时，测试探针会档光，以及通常发光强度测量因方法不同引进的误差都会影响芯片最后测试的结果。规定统一的校准方法是测试结果一致性的保证。

A.1.1 按本标准方法使用测试探针点亮芯片，用芯片测量系统测得芯片1发光强度读数值为 I_{V1} 。假定影响测试探针点亮芯片的发光强度主要因数是测试探针，则 $I_{V1} = I_V \cdot k_{pin}$ ；这里 k_{pin} 是测试探针影响系数， I_V 是芯片虚拟发光强度。它表示没有探针和引线影响的理想芯片的发光强度。

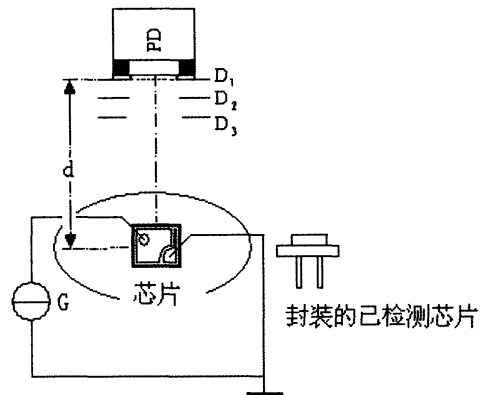
A.1.2 将此已检测芯片封装在T05标准管壳中，无任何光学系统。用标准发光强度测试系统测量发光强度读数得 I_{VS1} 。假定影响芯片点亮的主要因数是引线，则 $I_{VS1} = I_V \cdot k_{line}$ ；这里 k_{line} 为引线影响系数。

由此可以测得：
$$I_{V1} = \frac{k_{pin}}{k_{line}} \cdot I_{VS1} \dots\dots\dots (A.1)$$

它表示：任何一个裸芯片在芯片测试系统中测得发光强度为 I_{Vi} ，它相当于封装后器件(真实)发光强度值为 I_{VS_i} ，则有下列关系：

$$I_{Vi} = \frac{k_{pin}}{k_{line}} \cdot I_{VS_i} = \frac{I_{V1}}{I_{VS1}} \cdot I_{VS_i} \dots\dots\dots (A.2)$$

该公式可用于校准芯片测试系统。
芯片测量校准原理图见图A.1。



图中：

G——电流源；

PD——包括面积为 A 的光阑 D_1 的光度探测器；

D_2 、 D_3 ——消除杂散光光阑， D_2 、 D_3 不应限制探测立体角；

d ——被测器件与光阑 D_1 之间的距离。

图A.1 芯片测量校准原理图

注：由于芯片测试系统测量的不确定性，芯片参数之间的比较有困难，本附录的方法也可用于不同测试系统、类似产品之间的参数比对。

附 录 B
(资料性附录)
本标准参加单位

本标准由半导体照明技术标准工作组组织完成。本标准参加起草的工作组成员单位有(排名不分先后)：

工业和信息化部电子工业标准化研究所；
中国电子科技集团第十三研究所；
厦门三安电子有限公司；
河北立德电子有限公司；
佛山市国星光电科技有限公司；
上海蓝光科技有限公司；
华南师范大学光电子材料与技术研究所；
上海大晨光电科技有限公司；
厦门大学物理与机电工程学院；
南昌欣磊光电科技有限公司。

中 华 人 民 共 和 国
电 子 行 业 标 准
半 导 体 发 光 二 极 管 芯 片 测 试 方 法
SJ/T 11399—2009

*

中国电子技术标准化研究所 编制
中国电子技术标准化研究所 发行

电话：(010) 84029065 传真：(010) 64007812
地址：北京市安定门东大街1号
邮编：100007
网址：www.cesi.ac.cn

*

开本：880×1230 1/16 印张： $\frac{13}{16}$ 字数：13千字

2009年12月第一版 2009年12月第一次印刷
印数：200册 定价：30元

版权专有 不得翻印
举报电话：(010) 64007804